

## Ghid de utilizare al termostatului R8800 GB S2

## Introducere

## 1. General

Termostatul R8800 RG S2 utilizând funcția avansată a controlului micro-computerilor, este folosit pentru controlul temperaturii încăperilor prin intermediul senzorilor de precizie exterior și cel interior și comparând cu temperatura setată anterior, și pornind /opriind echipamentul de încălzire menținând automat temperatura camerei indiferent de sursa de caldură. Se pot seta 6 perioade și temperaturi relative pe parcursul zilei și se poate alege modalitatea de control automat, manual sau manual temporar.

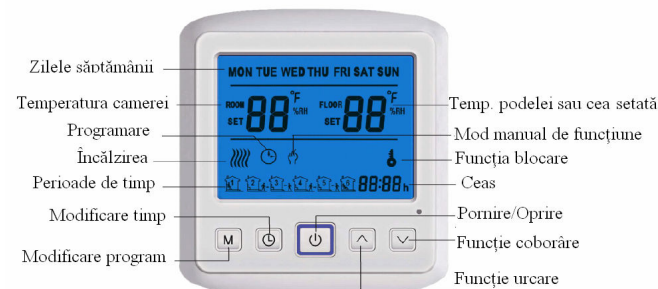
Permite verificarea temperaturii camerei și a instalației de încălzire în același timp, atunci când temperatura instalației este mai mare decât temperatura setată, termostatul se oprește în mod automat pentru a proteja echipamentul de încălzire și în cazul când temperatura echipamentul de încălzire este mai mică decât temperatura setată, termostatul deschide încălzirea, această funcție economisește energie, face sistemul sigur și de încredere, prelungind totodată viața echipamentului

## 2. Definitie model

A: Incalzire cu apa B: Incalzire electrica S: Sensor Extern T: reglare Timp  
L: Iluminare spate P: Programabil pe saptamana

## 3. Date Tehnice

Consum de energie: <1.5W Gama punctului de setare: 5-35°C  
Precizie: ±1°C Eroare Timing: <1% Curentul util: GA: 2A și GB: 16A  
Dim: 94mmx87mmx44mm(L x W x H) Tens. de alim.: 100~240VAC, 50/60Hz



## 4. Functii si ecranul

**Control manual:** În acest mod termostatul menține temperatura constantă la valoarea reglată

**Automat:** Termostatul funcționează cu setare săptămânală, 6 programe x 7 zile. Programarea se poate împărți în 2 cicluri, zilele 12345 și 67, rezultând 2 seturi de programe diferite (5+2), unu pentru zilele de lucru și celălalt pentru weekend, pentru fiecare setare sunt 6 perioade de timp și 6 temperaturi reglate

**Stadiu temporar:** În timpul programului se poate intercala o perioadă cu temperatură diferită, dar la sfârșitul perioadei de timp se cuplează pe control automat și nu salvează setările perioadei temporare

**Blocarea/Deblocarea panoului termostatului,** apăsați și concomitent timp de 5 sec.

**Încălzire cuplată.** Când este intermitent, sistemul de încălzire se va tăia pentru ca temperatura sistemului a depăși temperatura setată.

**FLOOR** Indică temperatura pardoselei în cazul controlului dublu. (cel de cameră și cel extern)

Apăsați timp de 3 sec., și ecranul se restabilește.

## 5. Functii

**Pornire / Oprire,** Porneste ecranul LCD și termostatul începe să lucreze conform modalității setate, programat sau stadiu temporar. În timpul Oprit ecranul se închide și termostatul va salva modalitatea de lucru și parametrii setați

**M** Scimbare între program manual și program săptămânal

**Timpul și programul.** Apăsați pentru scurt timp ca să reglăm timpul. Ordinea: Reglare minut → Reglare oră → Reglare săptămână →

Întoarcerea la origine. Apăsați și treceți în programare săptămânală.

Apăsați timp de 3 secunde să intrați în modul de program săptămânal. Ordinea: Luni ~ Vineri, reglarea primei perioade de timp Monday ~ Friday reglarea temperaturii în prima perioadă de timp ... Sâmbătă și Duminică șase sau patru perioade de timp cu temperaturile aferente (după cum apare în tabelul mai jos) Când se termina setarea

unui parametru apăsați pentru a trece la altul. Pe urmă apăsați pentru reglare (15 min. /timp)

Temperatura în creștere sau setare mod de lucru

Temperature în descreștere sau setare mod de lucru

**Funcția de întoarcere:** Așteptați 20 sec după oprire., și apăsați și timp de 5 sec. (toate 4 în același timp), și ecranul LCD va afișa toate icoanele. Astfel toate programele revin la cel setat de fabrică

**Programul orar și setarea de fabrică.**

Perioada 1, dimineata trezire Perioada 2, dimin. plecare

Perioada 3, acasa la pranz Perioada 4, la pranz plecare

Perioada 5, acasa seara Perioada 6 noaptea somn

Timpul afișat	Zilele săpt. (Luni-Vineri)		Weekend(Sâmb-Dum)	
	timp	temperatură	timp	temperatură
	06:00 trezire	20°C	06:00 trezire	20°C
	08:00 lucru	15°C	08:00 afară	20°C
	11:30 dupămasă odihnă	15°C	11:30 dupămasă odihnă	20°C
	13:30 lucru	15°C	13:30 afară	20°C
	17:00 off lucru	22°C	17:00 go acasă	20°C
	22:00 odihnă	15°C	22:00 odihnă	15°C

## 6. Opțiunea Senior a Parametrilor

În timpul opririi, apăsați **" M "** and for 5 sec. și intrați în opțiunea Setari Senior. Aceasta include modificări de temperaturi, opțiuni ale senzorilor, temperatura joasă de protecție, protecție de supraincalzire, opțiuni de weekend, setări de blocare. Pe urmă apăsați **" M "** pentru a naviga între elemente. În cele din urmă, aceste setări se confirmă și pornesc automat

## Ghid de utilizare al termostatului R8800 GB S2

Cod	Optiune	▲ or ▼
1	Compensare de temperatura al senzorului intern	-9 to +9□.
2	Temperatura zonei moarte	1 ~ 5□. Cand temp. camerei este egală cu temp. setată , instalația de încălzire se oprește și repornește dacă temp. Camereiscade cu valoarea zonei moarte setate. De ex.: reglând zona moartă la 2 grade, iar temp setată a camerei este la 25 de grade, la 25 de grade se inchide încălzirea si la 23 de grade pornește
3	Tipul senzorului	In□Senzor Intern□pt.control si limitare temperatură□ Ex□Senzor Extern□pt.control si limitare temperatură□ AL□Senzor Intern/ Extern□Sensor Intern sa controleze temperatură, cel extern sa limiteze temperatură□ Remarcă: Aveti grija de senzorul corect. Daca alegeti pe cel gresit, sau defect,ecranul LCD va afisa Err, si termostatul se va opri pana la eliminarea problemei.
4	Setarea temperaturii de protectie minime	5-10□. Pentru a creste valoarea pana la max 10□, apasati ▲. Cand afiseaza acest semn "-", cancel aceasta functie.
5	Setarea temperaturii de protectie maxime	50-70□. Pentru a descreste valoarea până la max 50□, apasati ▼. Cand afiseaza acest semn "--", cacel aceasta functie..
6	Blocarea butoanelor	0: Toatebutoane blocate cu exceptia on/off. 1□Toate butoane blocate
7 (1)	Setare Weekend (optional)	Doua - zile Weekend□12345 and 67 O- zi Weekend□123456 and 7
8(2)	485 Transmitere IP adresa superioară (optional)	00--FF
9(2)	485Transmitere Ip adresa inferioară (optional)	01--FF

Note: (1) Aceasta optiune nu este inclusă în seria de produse N.

(2) Aceasta optiune nu este inclusă în seria de produse P.

## 8. Instalarea

□1□folositi șuruburile (atașate) pentru fixarea carcusei LCD pe perete sau in cutia specială.



(2) Sursa de putere trebuie conectată de Controlul ecranului in concordanta cu diagrama de cablare.



(3) Capacul unitatii ecranului LCD se fixează pe perete sau in caseta la un unghi de 30 °. Intoarceți șurubelnița cu un pic de presiune, și deschideți



unitatea LCD.

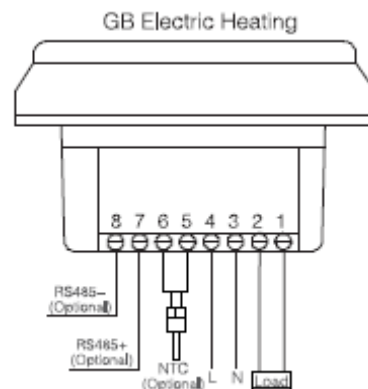
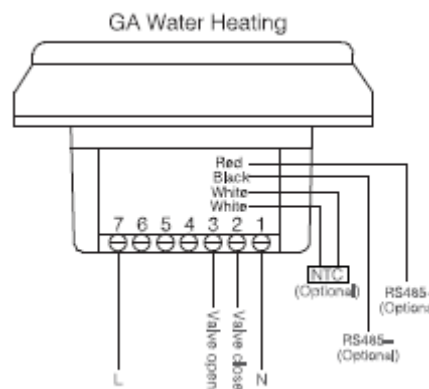
(4) Este gata.



## 9. Cablarea

GA Incalzire cu apa

GB Incalzire electrică



**Remarca:** Cablarea prezentată este doar pentru referință. Vă rugăm urmați instrucțiunile de cablare tipărit pe capacul din spate a cutiei

## 10. Garanția

Oferim 24 luni garantie din data vânzării. Dacă nu este problemă de calitate sau după perioada de garantie vom percepe taxă pentru servicii post-vânzare.